

# Montage instructie

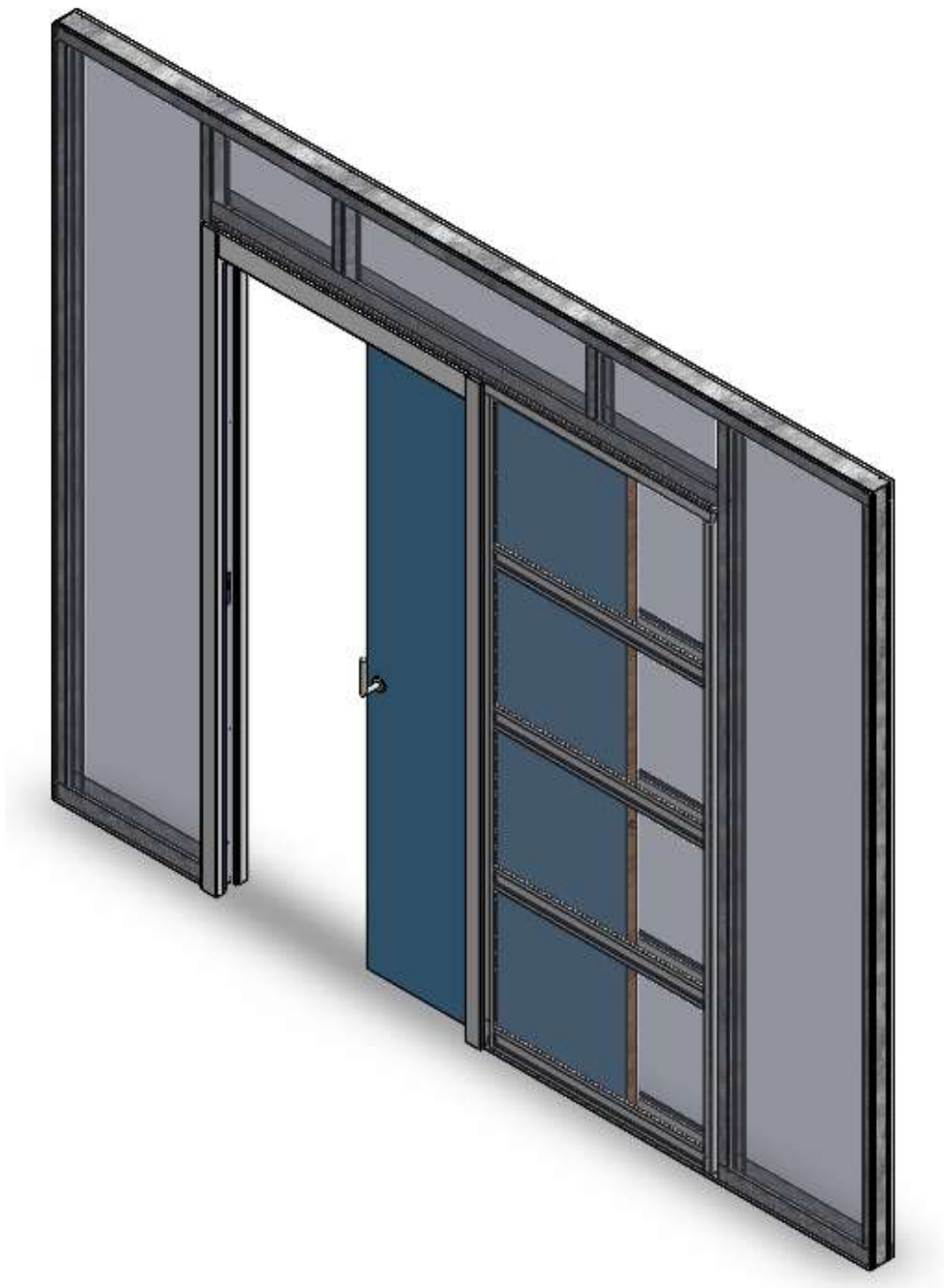
in de wand schuivend systeem

**VARI-DOORS**  
SCHUIFDEURSYSTEMEN

AI001-950-00

# Montage instructie

## Enkeldeurs in de wand schuivend



# Montage instructie

AI001-950-00

in de wand schuivend systeem

**VARI-DOORS**  
SCHUIFDEURSYSTEMEN

## Inhoudsopgave

---

Pagina

2	Benodigdheden
3	Inhoud van de verpakkingen
4	Hoofdbestanddelen Varidoors schuifdeur systeem
5	Sparing controleren
6	Montage

## Benodigdheden

---



**13 mm (2 stuks)**



**6mm**

# Montage instructie

in de wand schuivend systeem

**VARI-DOORS**  
SCHUIFDEURSYSTEMEN

AI001-950-00

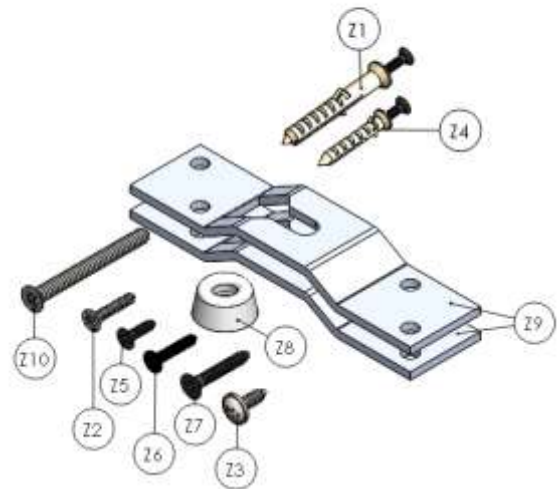
## Inhoud verpakkingen:

- **Verpakking A:** Nis delen
  - A1. 2 x stroken vurenhout
  - A2. 1 x sluitstijl
  - A3. 1 x achterstijl
  - A4. 2 x nis-doorvoer (1x links & 1 x rechts)
  - A5. 1 x brug (incl. rail en loopwagens)
  - A6. 4 x nis-versteving (2x met vilt, 2x zonder vilt)  
(4x extra als optie)
  - A7. 1 x nis-bodem plaat
  - A8. 1 x deur geleider (met borstels)
  - A9. 1 x montage/transport beugel + afstandhouders
  - Z. 1 x zakje met diverse kleine materialen



### Inhoud zakje accessoires (Z) in verpakking A :

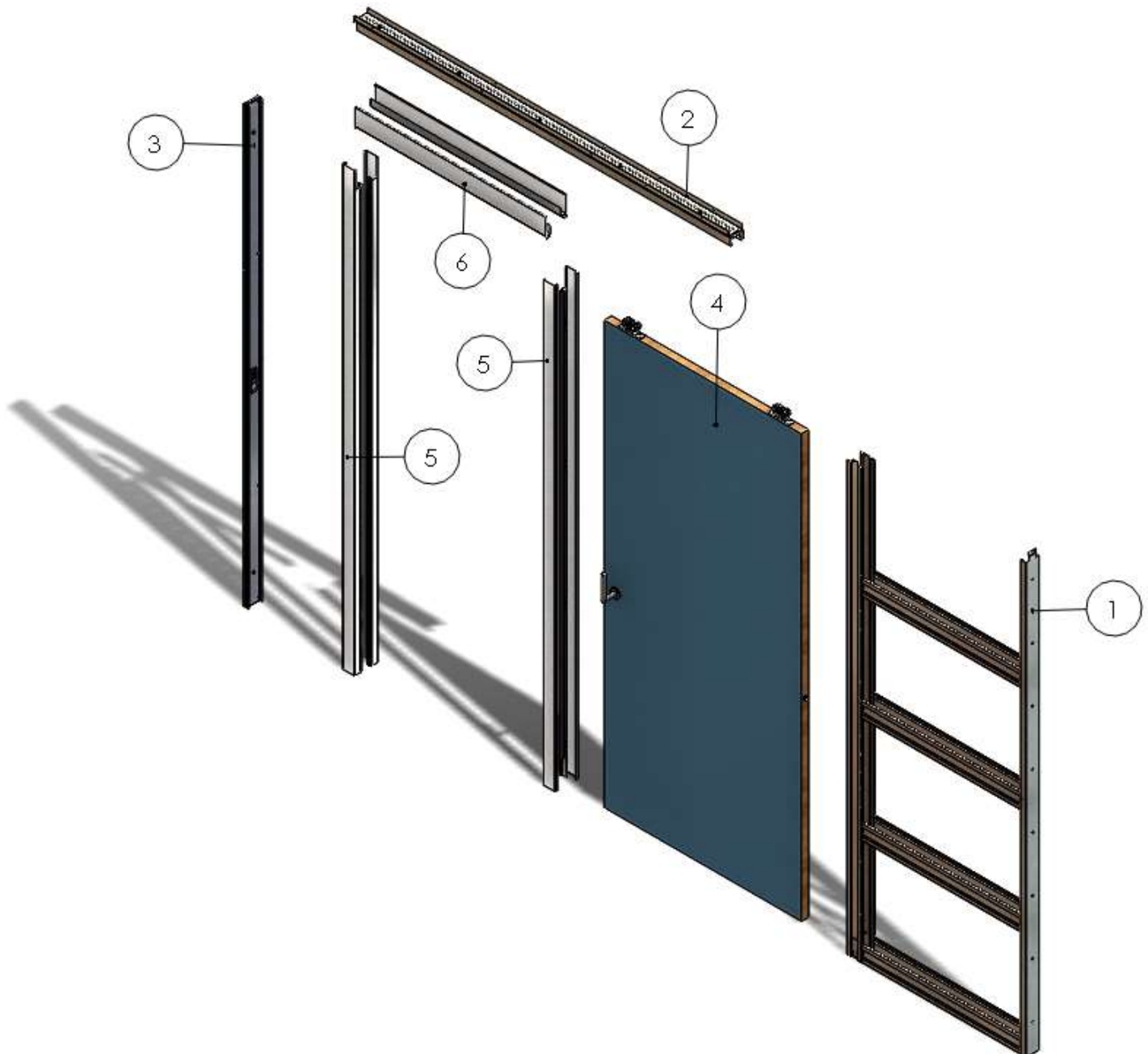
- Z1. 10 x slagplug 8x60 mm
- Z2. 30 x spaanplaatschroef 4x30 mm
- Z3. 14 x zelf-borende schroef 4,2x13 mm
- Z4. 10 x slagplug 5x40 mm
- Z5. 100 x zelf-borende gipsschroeven 3,5x22 mm  
(enkel bij wanddikte 100)
- Z6. 100 x zelf-borende gipsschroeven 3,5x35 mm  
(enkel bij wanddikte 125)
- Z7. 100 x zelf-borende gipsschroeven 3,5x45 mm  
(enkel bij wanddikte 150)
- Z8. 1x deurbuffer
- Z9. 2x deurbeugel
- Z10. 8x spaanplaatschroef 5x50 mm



- **Verpakking B:** Afwerklijsten
  - B1. 4 x verticale lijsten (2 x links & 2 x rechts)
  - B2. 2 x horizontale lijsten



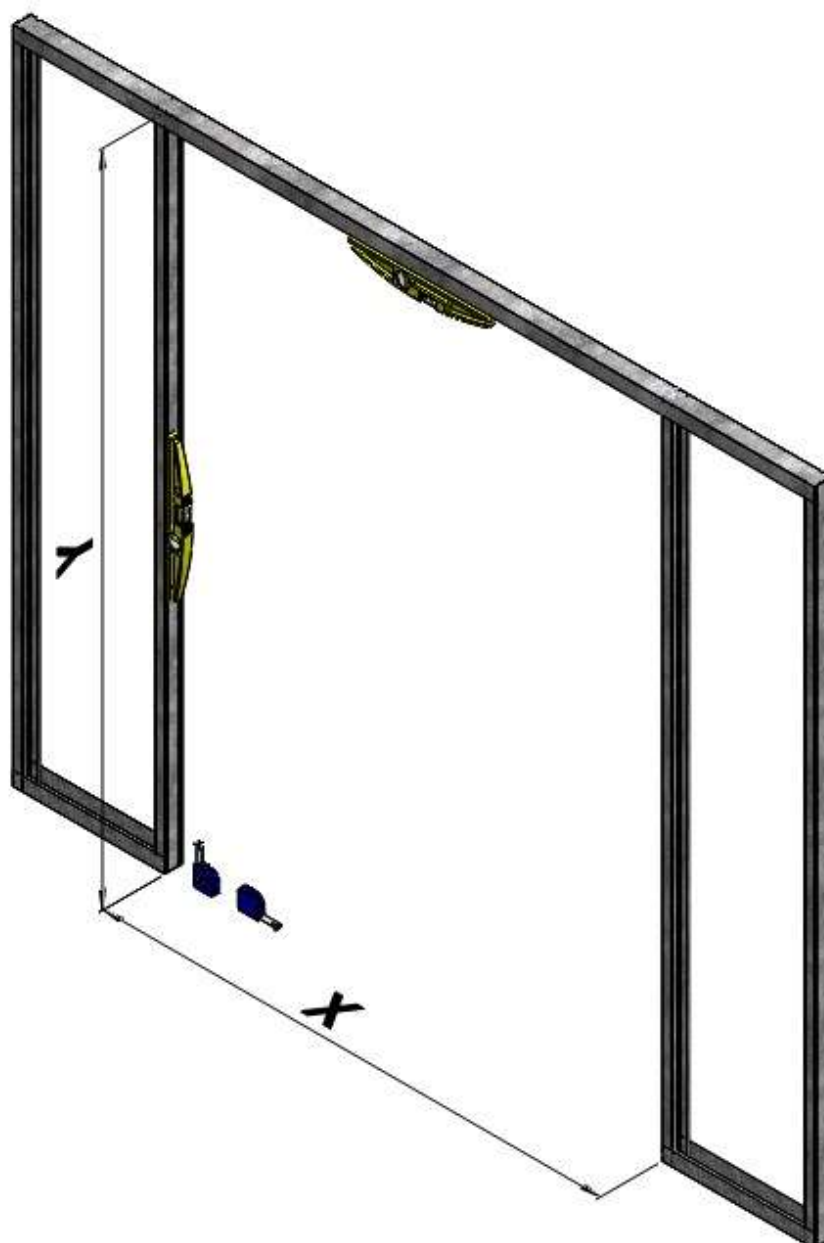
## Hoofdbestanddelen schuifdeur systeem



- 1 Nis
- 2 Brug
- 3 Sluitstijl
- 4 Deur
- 5 Verticale afwerklijsten
- 6 Horizontale afwerklijsten

## Sparing controleren

- In deze instructie wordt standaard uitgegaan van een metal-stud constructie. In de praktijk mag de wand opgebouwd zijn uit ieder gewenst bouw materiaal. Belangrijk zijn de maten en de haaksheid van de sparing.
- Controleer de wandopening op afmetingen.
- Controleer of de sparing recht is en alle hoeken haaks zijn.
- Afmeting wandopening breedte **X**  
= 2 x deurbreedte - 50 mm.
- Minimale afmeting wandopening hoogte **Y**  
= deurhoogte + 105 mm.



# Montage instructie

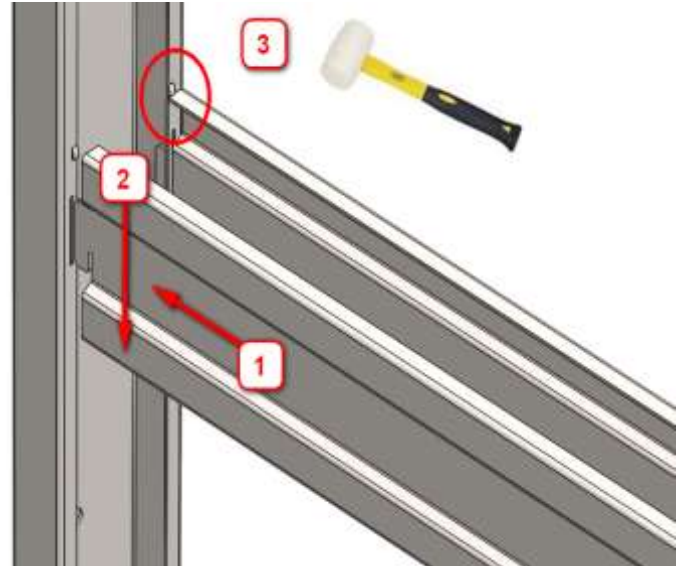
AI001-950-00

in de wand schuivend systeem

**VARI-DOORS**  
SCHUIFDEURSYSTEMEN

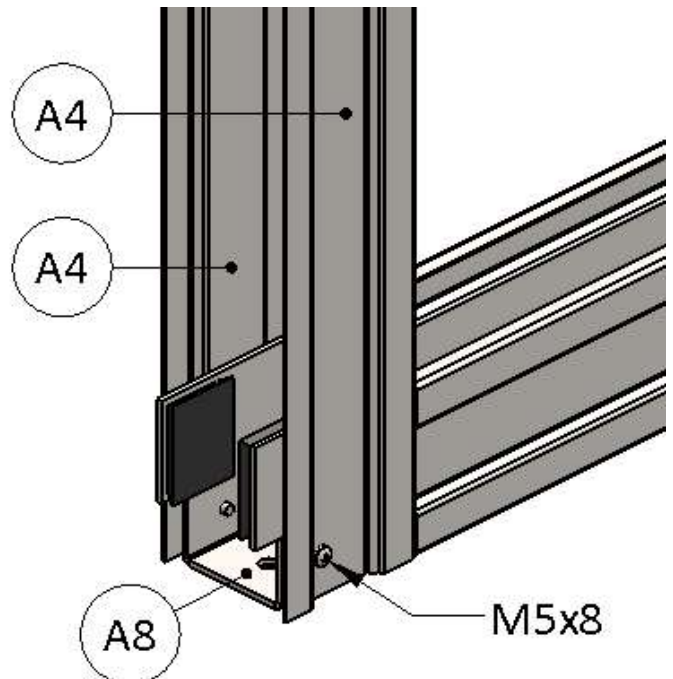
1

- *Onderstaande handelingen zijn het eenvoudigste uit te voeren indien de nis plat op de grond ligt.*
- ✓ Monteer de nis-verstevingen **A6** doormiddel van de haakverbinding in de sleuven van de achter-stijl **A3**.
- ✓ Bij enkele systemen worden standaard slechts 2 sets nis-versteving meegeleverd. Deze dienen in de onderste sleuven (zonder vilt) en de middelste sleuven (met vilt) gemonteerd te worden.
- ✓ Monteer aan de andere zijde van de nis-versteving op dezelfde manier beide nis-doorvoeren **A4**.



2

- ✓ Plaats de deurgeleider **A8** tussen de nis-doorvoeren. De beugel dient met de borstels aan de open zijde gemonteerd te worden. Gebruik hiervoor de meegeleverde kruiskopschroef M5x8.



# Montage instructie

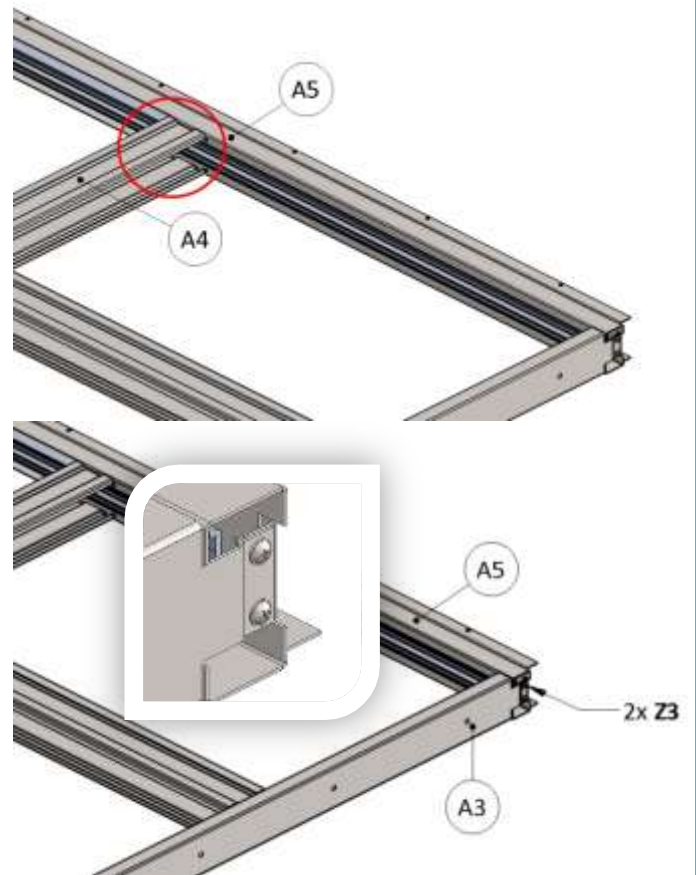
AI001-950-00

in de wand schuivend systeem

**VARI-DOORS**  
SCHUIFDEURSISTEMEN

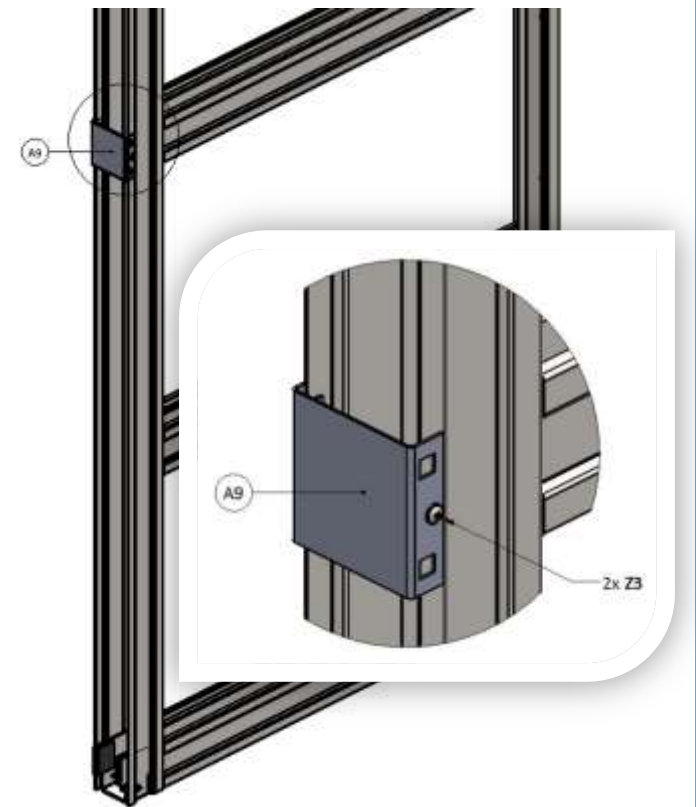
**3**

- ✓ Bevestig de brug **A5** met behulp van de haakverbinding van de nis-doorvoer **A4**.
- ✓ Bevestig de brug **A5** aan de bovenzijde van de achterstijl **A3** doormiddel van 2 zelftappers **Z3**.



**4**

- ✓ Bevestig de montage/transport beugel **A9** ter hoogte van de middelste nis-verstevingen met 2 zelftappers **Z3** op de nis-doorvoeren **A4**.



# Montage instructie

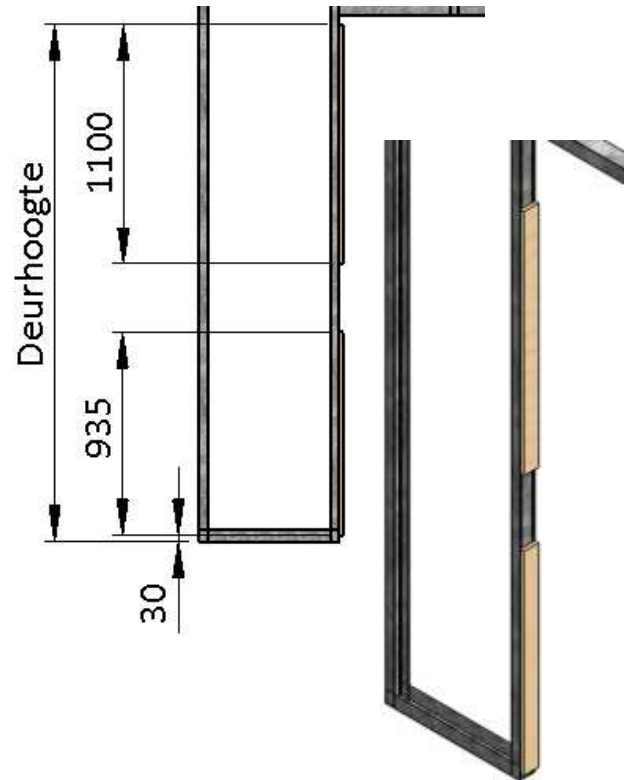
AI001-950-00

in de wand schuivend systeem

**VARI-DOORS**  
SCHUIFDEURSYSTEMEN

**5**

- ✓ Zaag 2 stroken van onderdeel **A1**.
- ✓ 1 x 1100 mm lengte.  
1 x 935 mm lengte.
- ✓ Monteer de stoken in de sparing aan de sluitzijde zoals aangegeven op afbeelding hiernaast.



**6**

- ✓ Plaats de sluitstijl over de stroken, zet deze zijdelings waterpas en monteer deze (tijdelijk) met een schroefje.





# Montage instructie

AI001-950-00

in de wand schuivend systeem

**VARI-DOORS**  
SCHUIFDEURSYSTEMEN

7

- ✓ Zet de nis rechtop in de sparingen en haak de lip van het brugdeel over de sluitstijl.



8

- ✓ Positioneer het systeem zo dat alle onderdelen waterpas in de sparing staan.
- ✓ Plaats 2 latten tegen de nis en de sluitplaat om een goede uitlijning van deze onderdelen ten opzichte van elkaar te garanderen.



# Montage instructie

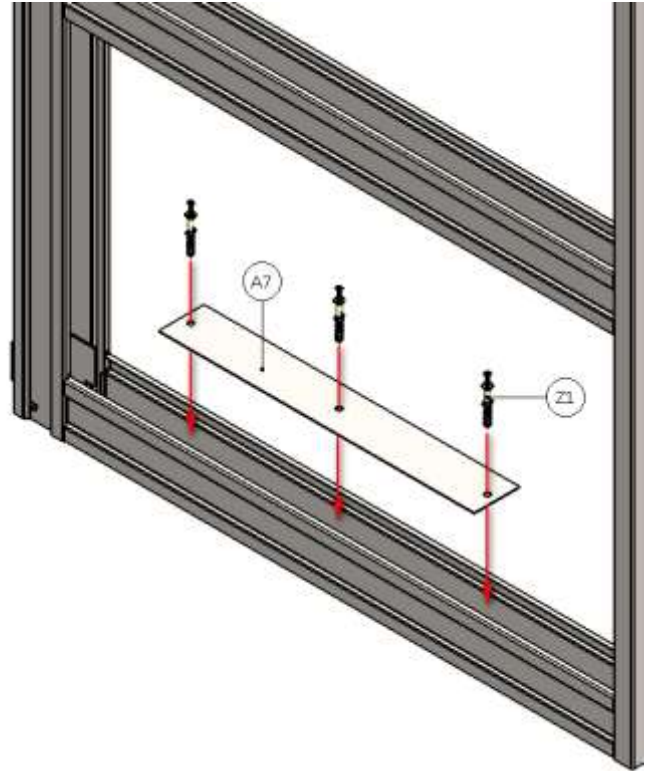
AI001-950-00

in de wand schuivend systeem

**VARI-DOORS**  
SCHUIFDEURSYSTEMEN

9

- ✓ De nis wordt aan de vloer gefixeerd door de nisbodem plaat **A7**. Deze wordt tussen de onderste nis-verstevingen **A6** geplaatst en door middel van slagpluggen of een spijker pistool aan de vloer gemonteerd. Houd hierbij rekening met eventueel aanwezige voorzieningen (water, stroom, gas of vloerverwarming).



10

- ✓ Fixeer de sluitstijl doormiddel van spaanplaatschroef **Z2**.



# Montage instructie

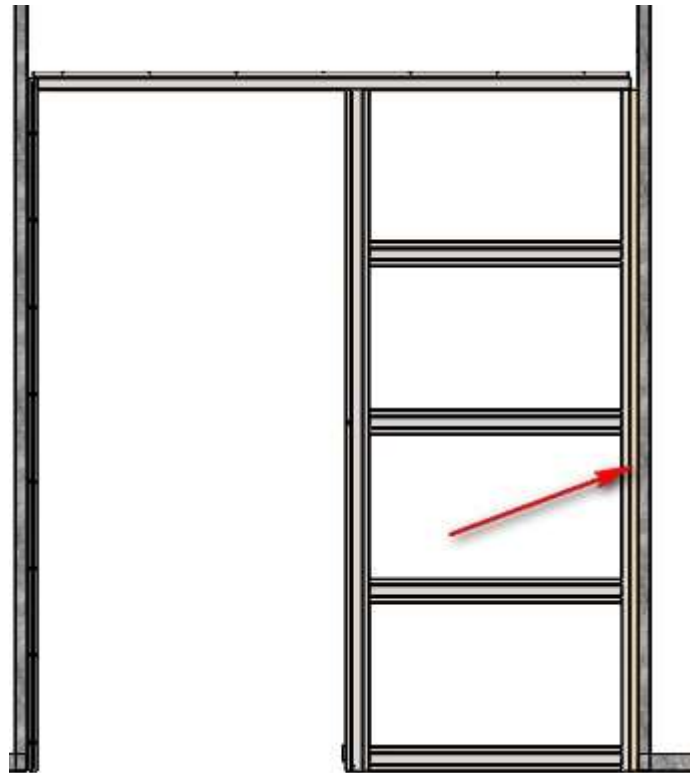
AI001-950-00

in de wand schuivend systeem

**VARI-DOORS**  
SCHUIFDEURSYSTEMEN

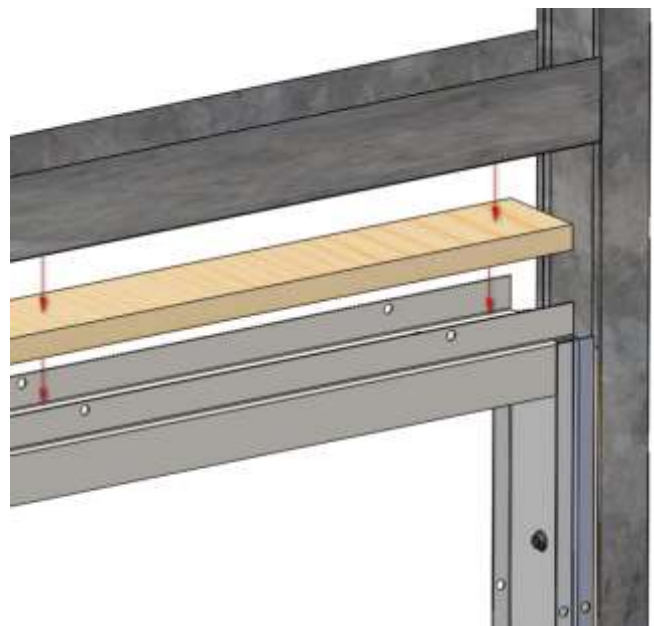
**11**

- ✓ De ruimte achter het systeem dient opgevuld te worden. Hiervoor kan een extra metal-stud profiel, hout of PUR gebruikt worden.



**12**

- ✓ Plaats een lat met de lengte van het brugdeel op het systeem en schroef deze vast.
- ✓ Monteer een metal-stud profiel op de houten lat.



# Montage instructie

AI001-950-00

in de wand schuivend systeem

**VARI-DOORS**  
SCHUIFDEURSYSTEMEN

**13**

- ✓ Monteer de verticale metal-stud profielen.



**14**

- ✓ Controleer of de loopwagen soepel en vloeiend door de rail loopt. Indien dit niet het geval is dienen de schroeven waarmee de rail gemonteerd is vastgedraaid te worden.



# Montage instructie

AI001-950-00

in de wand schuivend systeem

**VARI-DOORS**  
SCHUIFDEURSYSTEMEN

15

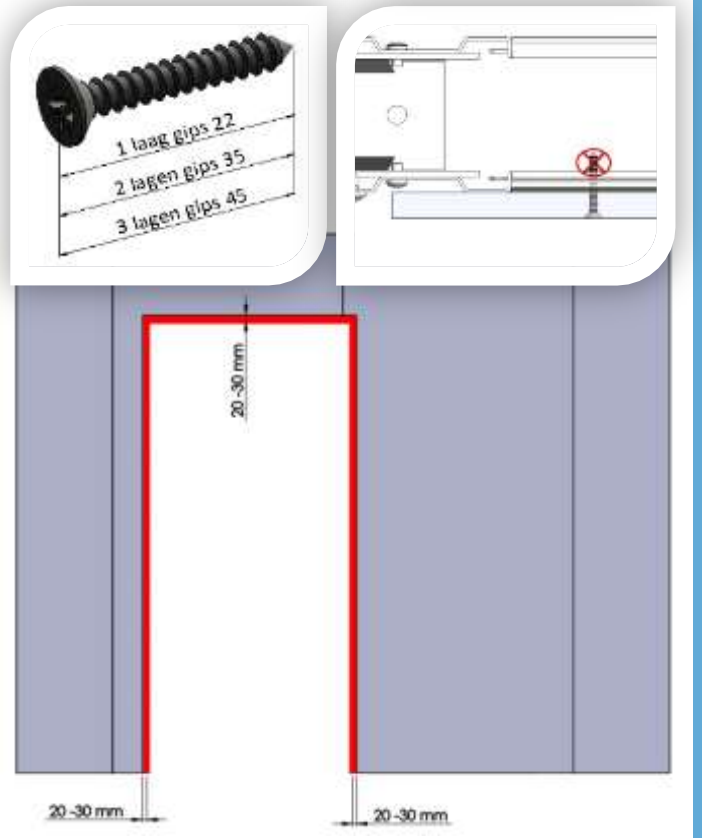
- ✓ Plaats de afstandhouders **A9** in het midden tussen de nis-verstevingen.



16

- ✓ Monteer het gips tegen het systeem. Hierbij dient 20-30 mm vanaf de deuropening vrij gehouden te worden. Let op dat de juiste lengte schroeven gebruikt wordt.

**Te lange schroeven gebruiken resulteert in schade aan de deur.**



# Montage instructie

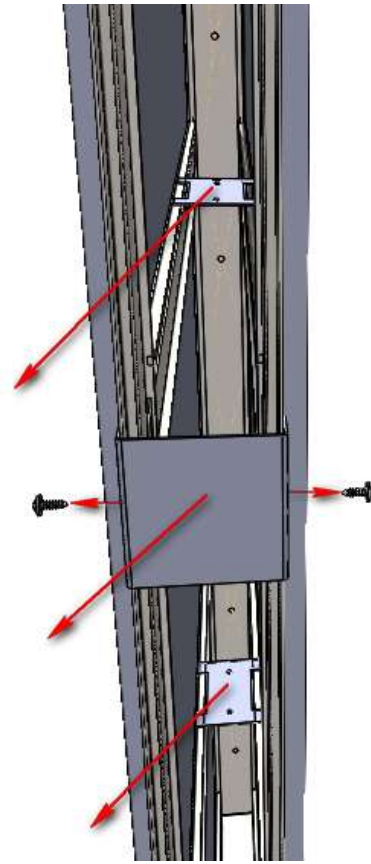
AI001-950-00

in de wand schuivend systeem

**VARI-DOORS**  
SCHUIFDEURSYSTEMEN

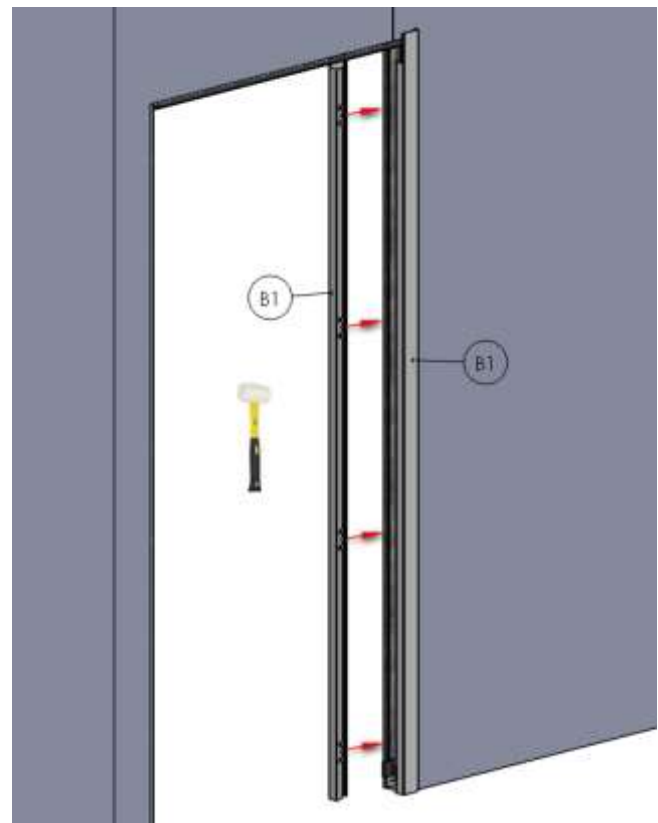
17

- ✓ Verwijder na het gipsen de eerder aangebrachte afstandhouders en montage/transport beugel.
- ✓ Controleer de binnenzijde van de nis op obstakels welke de werking van het systeem zouden kunnen belemmeren.
- *Indien de deur niet direct gehangen wordt is het verstandig de afstandhouders in de nis te laten zitten. Hierdoor is de nis steviger i.v.m. tegelwerk of andere wand afwerking.*



18

- ✓ Plaats de 1<sup>e</sup> verticale lijst **B1** op de nis-doorvoer **A4**.
- ✓ Gebruik indien nodig een rubber hamer om de lijst erop te tikken.
- ✓ Fixeer de 1<sup>e</sup> lijst met 3 zelftappers **Z3** zoals afgebeeld op afbeelding 19
- ✓ Monteer hierna de 2<sup>e</sup> afwerklijst op dezelfde manier.
- *Bij het monteren van de 2<sup>e</sup> lijst is er weinig ruimte om de schroeven aan te draaien, gebruik een doek of een stuk karton om de 1<sup>e</sup> lijst te beschermen tegen schade.*



# Montage instructie

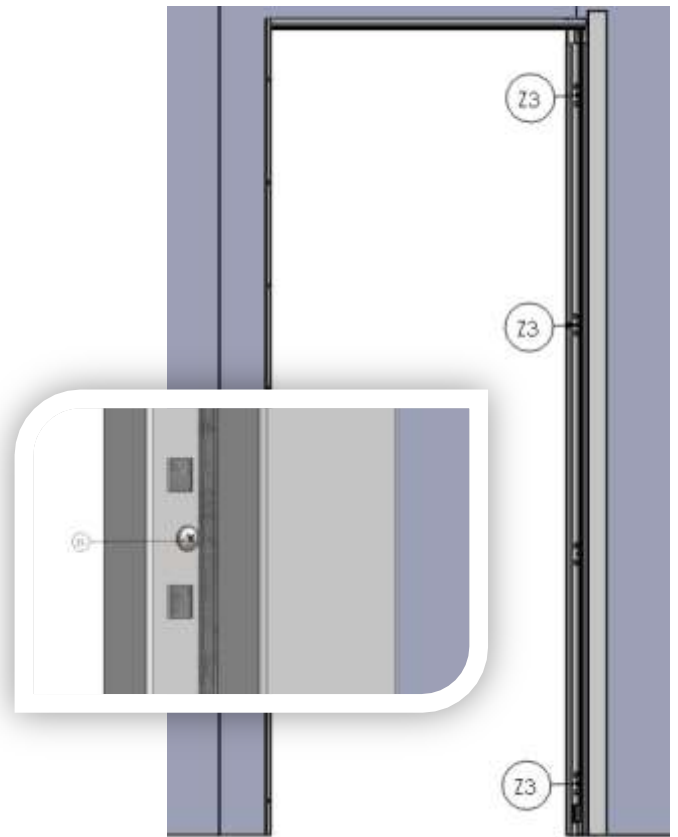
AI001-950-00

in de wand schuivend systeem

**VARI-DOORS**  
SCHUIFDEURSYSTEMEN

**19**

- ✓ Fixeer de lijst op 3 punten met zelftapper **Z3**

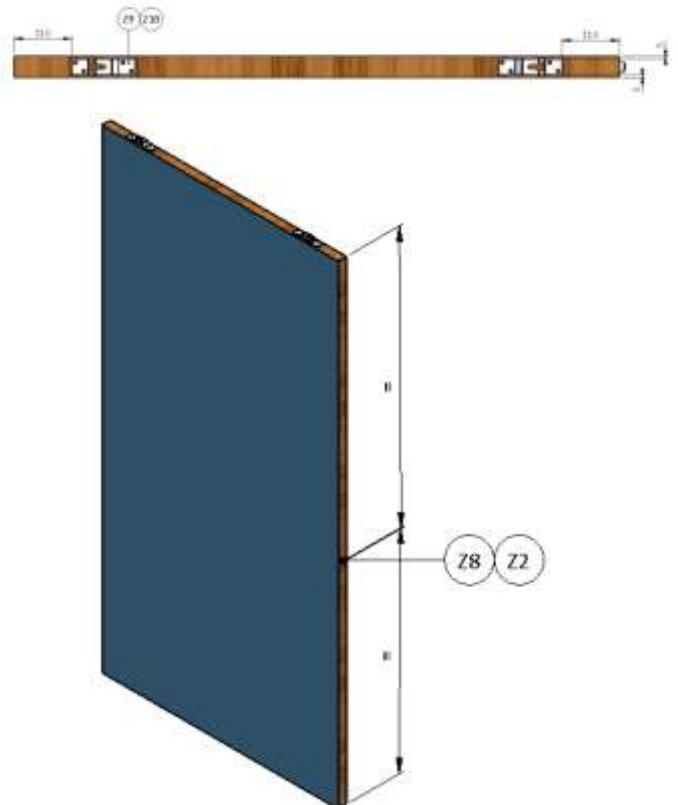


**20**

- *Indien de deur op een later moment gehangen wordt, ga dan verder bij stap 23.*

*De lijsten welke bij stap 23 & 24 geplaatst worden dienen aan 1 zijde verwijderd te worden om de deur later alsnog in de nis te kunnen draaien.*

- ✓ Monteer de deurbeugels **Z9** boven op de deur zoals aangegeven op de afbeelding hiernaast. Gebruik hiervoor 8x schroef 5x50 **Z10**.
- ✓ Monteer de deurbuffer **Z8** in het midden op de achterzijde van de deur. Gebruik hiervoor schroef 4x30 **Z2**



# Montage instructie

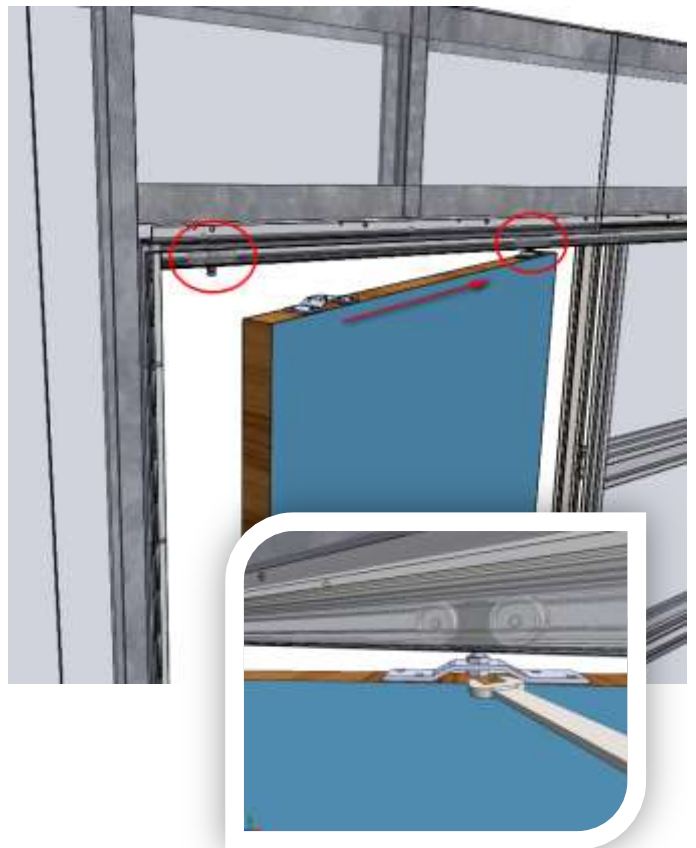
AI001-950-00

in de wand schuivend systeem

**VARI-DOORS**  
SCHUIFDEURSYSTEMEN

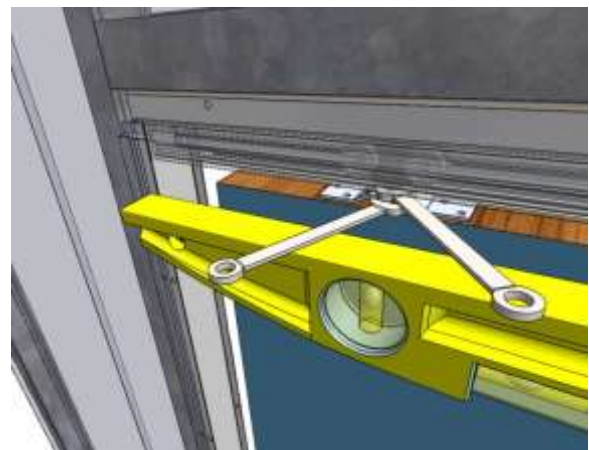
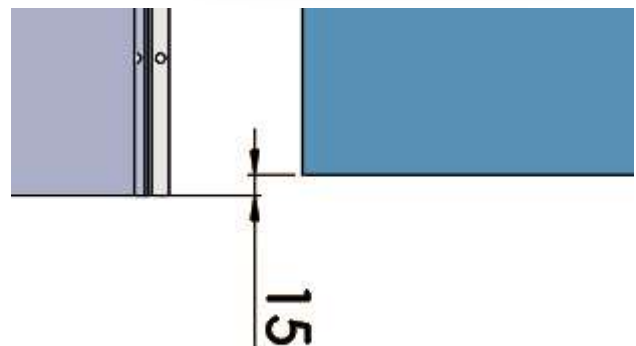
**21**

- ✓ Positioneer de loopwagens zoals hiernaast afgebeeld.
- ✓ Hang eerst de achterzijde van de deur in de loopwagen.
- ✓ Gebruik een steeksleutel 13 om de bout in de loopwagen aan te draaien om de hoogte van de deur af te stellen.



**22**

- ✓ Hang nu de voorzijde van de deur in de loopwagen.
- ✓ Stel deze loopwagen zo af dat de deur evenwijdig loopt aan de vloer met een ruimte onder de deur van 15mm.
- ✓ Indien de deur waterpas, op de gewenste hoogte en in beide deurbeugels hangt dienen de moeren tussen de bout en de loopwagens goed vastgedraaid te worden tegen de deurbeugels. Hiervoor zijn 2 steeksleutels maat 13 nodig zodat deze stevig tegen elkaar in gedraaid kunnen worden.





# Montage instructie

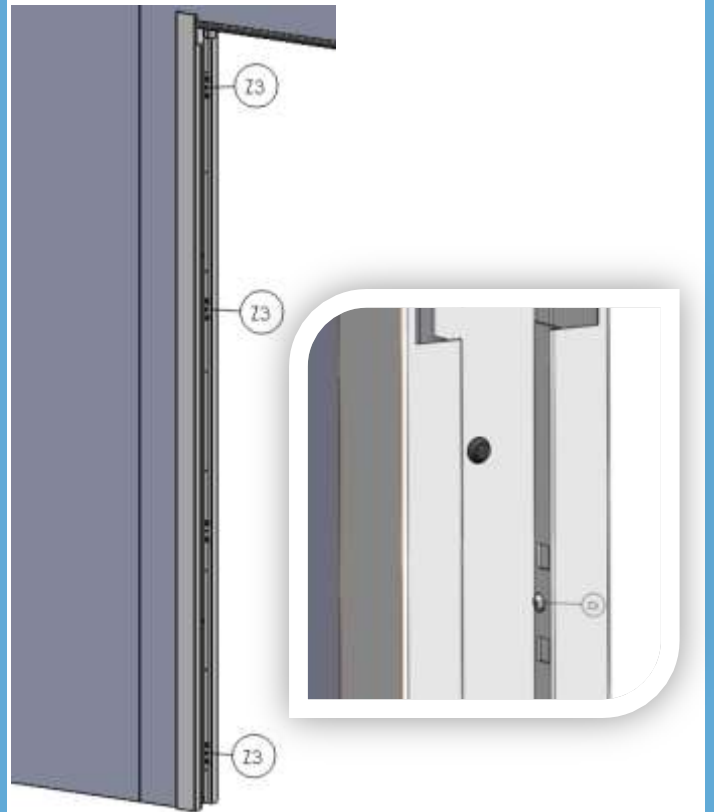
AI001-950-00

in de wand schuivend systeem

**VARI-DOORS**  
SCHUIFDEURSISTEMEN

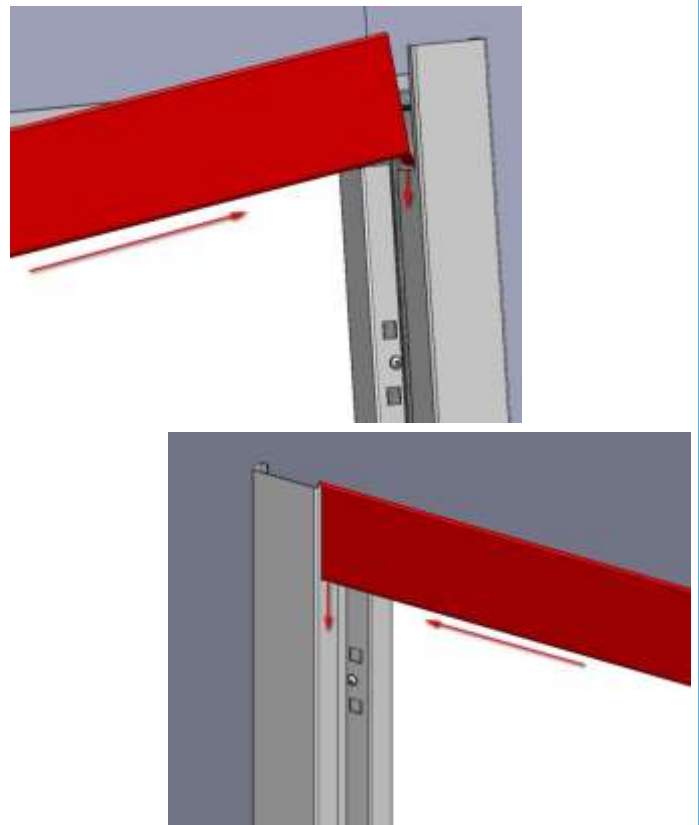
## 23

- ✓ Plaats de 1<sup>e</sup> verticale lijst **B1** op de sluitstijl **A2**.
- ✓ Gebruik indien nodig een rubber hamer om de lijst erop te tikken.
- ✓ Fixeer de 1<sup>e</sup> lijst met 3 zelftappers **Z3** zoals afgebeeld op afbeelding hiernaast
- ✓ Monteer hierna de 2<sup>e</sup> afwerklijst op dezelfde manier.
- *Bij het monteren van de 2<sup>e</sup> lijst is er weinig ruimte om de schroeven aan te draaien, gebruik een doek of een stuk karton om de 1<sup>e</sup> lijst te beschermen tegen schade.*



## 24

- ✓ Plaats de horizontale lijsten **B2** in de uitsparingen van de verticale lijsten **B1** zoals aangegeven op de afbeelding hiernaast.



# Montage instructie

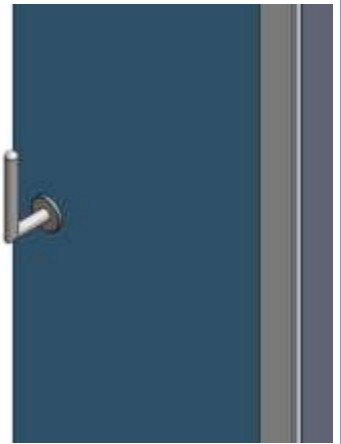
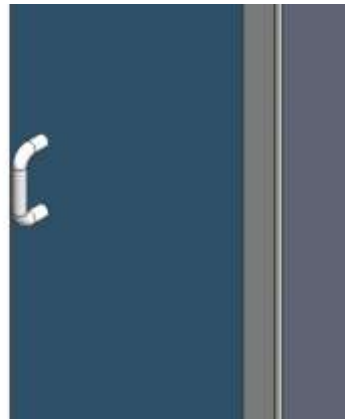
AI001-950-00

in de wand schuivend systeem

**VARI-DOORS**  
SCHUIFDEURSYSTEMEN

**25**

- ✓ Monteer het hang en sluitwerk.



**26**

- ✓ Controleer de werking van het systeem door deze enkele malen te openen en te sluiten.
- ✓ Controleer of er geen vuil of beschadigingen op kozijn of deur aanwezig zijn.

